

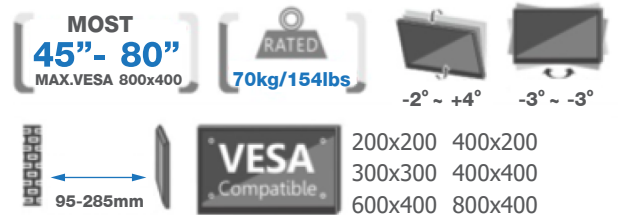
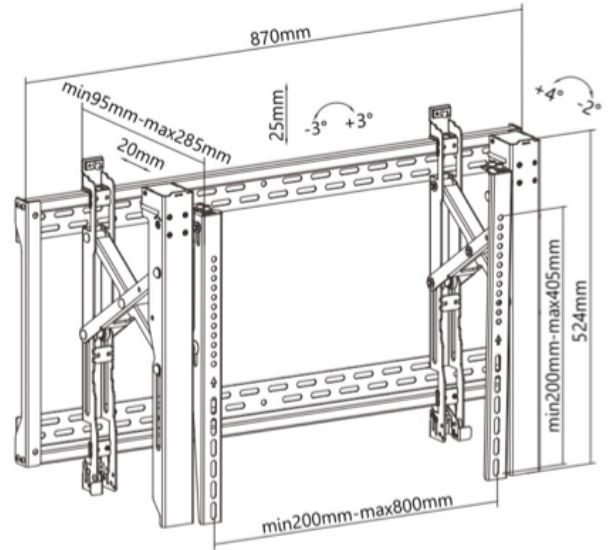
# LVW06-48T

Landscape Mount With POP-OUT  
Video Wall Mounting System



## รายละเอียดของสินค้า :

|                              |   |
|------------------------------|---|
| ประเภทของสินค้า              | ขาแขวนวิดีโอวอลล์   |
| เกรด                         | พรีเมียม  |
| วัสดุ                        | เหล็ก   |
| ความหนาของแผ่นโลหะ           | แผ่นผนัง THK = แผ่นรีดเย็น 2 มิล<br>ขายึด THK = แผ่นรีดเย็น 2 มิล                   |
| พื้นผิว                      | ผงเคลือบ  |
| สี                           | เนื้อละเอียดสีดำ  |
| ขนาด                         | 870 x 95 - 285 x 524 มม.<br>( 34.3" x 3.7" ~ 11.2 x 20.6" )                         |
| ขนาดจอภาพ                    | 45" - 80"   |
| รองรับ VESA                  | 200x200, 300x200, 300x300<br>400x200, 400x300, 400x400<br>400x600, 600x400, 800x400 |
| รองรับ VESA สูงสุด           | 800x400   |
| น้ำหนัก / ความจุ (ต่อหน้าจอ) | 70 กก. 150 ปอนด์  |
| จำนวนหน้าจอ                  | 1   |
| ความแข็งแรง                  | ดี  |
| ขนาด                         | 95 - 285mm ( 3.7~11.2" )  |
| การปรับ (ความลึก, ความสูง)   | 20mm / 25mm (0.79"/0.98")   |
| ช่วงการเอียง                 | +4" ~ -2"   |
| ระดับของหน้าจอ               | +3' ~ -3°   |
| ลักษณะการติดตั้ง             | ผนังทึบ   |
| ตัวบ่งชี้ทิศทาง              | มี  |
| ป้องกันการโจรกรรม            | มี  |
| แพ็คเกจชุดอุปกรณ์เสริม       | ถุงชุดอุปกรณ์เสริม ( พุก, น็อต )  |



## Azza Sales (Thailand) Co., Ltd.

5 Borommaratchachonnani 81, Chimplee, Taling Chan, Bangkok 10170

Identification Number : 0105565036975

Tel. 099-151-5951 (Bell)

www.azzasales.com

info@azzasales.com

Agent: