

ขาตั้งเคลื่อนย้ายได้สำหรับโทรทัศน์และชุดประชุมทางไกลผ่านจอภาพ สำหรับ LED TV ขนาดตั้งแต่ 32" - 60" มาพร้อมกับอุปกรณ์มาตรฐานเช่นถาดวางกล้องด้านบนและถาดชั้นวางอุปกรณ์ สามารถถอดประกอบได้สะดวกในการเคลื่อนย้าย



ท่อนวดแรงดึงสูง  
วัสดุที่ใช้ก่อสร้าง  
ฐานที่มั่นคงเพื่อการรองรับที่ดียิ่ง  
ความมั่นคงและความแข็งแรง!



### คุณสมบัติเด่น

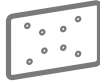
- เป็นชั้นวางชุดประชุมทางไกลผ่านจอภาพพร้อมโทรทัศน์ ที่สามารถเคลื่อนย้ายได้
- มีขายึดแขวนโทรทัศน์ สามารถรองรับการติดตั้งจอภาพ LED TV ขนาด 32" - 60"
- รองรับโทรทัศน์ LED TV ทุกรุ่น ทุกยี่ห้อตามมาตรฐาน VESA : 100x100 มม.- 600x400 มม.
- ขายึดจับจอภาพสามารถปรับระดับความสูง 1030 - 1530 มม.
- มีชั้นวางกล้อง (Camera) ติดตั้งด้านบนเหนือจอภาพ สามารถปรับระดับความสูงได้ ชั้นวางกล้องรองรับน้ำหนักสูงสุด 4.5 กิโลกรัม
- มีชั้นวางอุปกรณ์ (Video Codec) ติดตั้งตำแหน่งด้านใต้จอภาพ สามารถปรับระดับความสูงได้
- ชั้นวางอุปกรณ์รองรับน้ำหนักอุปกรณ์ได้สูงสุด 4.5 กิโลกรัม
- มีล้อเลื่อนยางจำนวน 4 ล้อ (ล็อกตำแหน่งได้) ที่มีความคงทนแข็งแรง
- มีช่องเก็บสายที่เสาหลัก สามารถร้อยเก็บสายสัญญาณเพื่อความสวยงามในการติดตั้ง
- อุปกรณ์ออกแบบรองรับน้ำหนักโหลดสูงสุด 45.5 กิโลกรัม
- วัสดุเหล็กสีดำ เคลือบสีแบบ Power Coating



TV size  
32" - 65"



Max load  
100lbs(45.5kg)



VESA pattern  
100\*100-600\*400mm



Tilt angles  
0°



Height adjustment  
40.5"-60" (1030-1530mm)



Materials used  
SPCC seamless



การออกแบบที่ไม่ใครและเป็นนวัตกรรมใหม่ความสูงของลูกกลุ่บปรับเพิ่มขึ้น 2 นิ้วปรับการออกแบบกลไกนวัตกรรมใหม่ให้การตั้งคาร์ระดับการรับชมที่ง่ายตายจาก 40.5" ถึง 60.2"



ปรับความสูงของชั้นวาง AV ได้ ชั้นวาง AV พลาสติกแบบปรับได้ ส่วนประกอบและอุปกรณ์เสริมถึง 10 ปอนด์ (4.5 กก.)



ล้อรถแบบล้อหมุนได้ รถเข็นมาพร้อมกับล้อเลื่อนขนาด 2 นิ้ว ล้อรถช่วยให้คุณทำได้ง่าย ประลองยุทธไปยังทิศทางและตำแหน่งใด ๆ



ถาดวีดีโอปรับความสูงได้ ถาดวีดีโอเหล็กที่ส่วนประกอบต่าง ๆ ได้ถึง 10 ปอนด์ (4.5 กก.) และสามารถปรับแนวตั้งได้ได้อย่างอิสระภายในความยาวของช่องเพื่อความสมบูรณ์แบบตำแหน่งการประชุมทางวิดีโอ

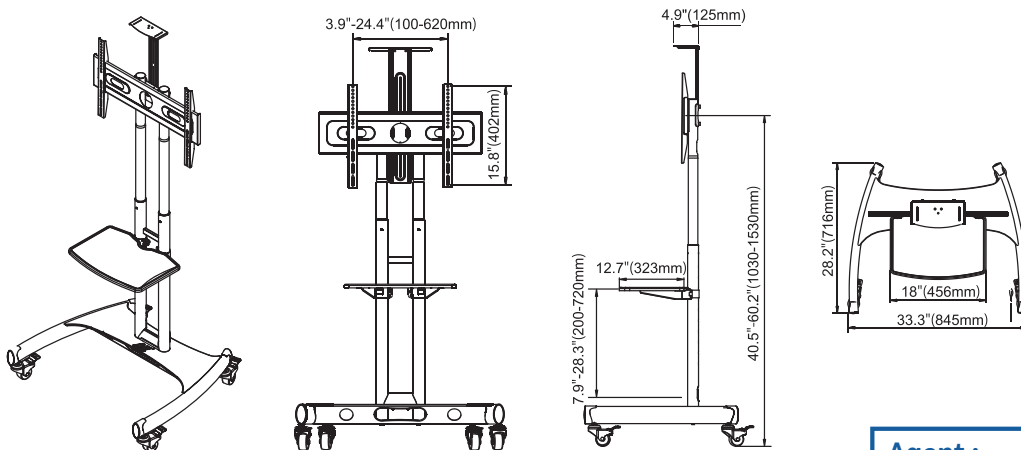


ระบบการจัดการสายเคเบิลแบบรวม การจัดการสายเคเบิลภายในช่วยให้สามารถใช้สายเคเบิลได้ และสายไฟที่จะเดินภายในเสาเพื่อจุดที่ดูสะอาดตาไม่เกะกะ



สร้างคอลัมน์ที่ทนทานแล้ว ทนต่อหนักแบบไม่มีรอยต่อ SPCC 2X ในตัว คอลัมน์นี้ Ovoides รองรับอย่างเข้มงวดและมั่นคงสำหรับการตั้งค้ำมวลน้ำหนักแบบเต็ม

### ขนาด



### AZZA SALES (THAILAND) CO., LTD.

5 Borommaratchachonnani 81, Chimpalee, Taling Chan, Bangkok 10170  
Identification Number : 0105565036975  
Tel. 099-151-5951 (Bell)  
www.azza.co.th  
Email : info@azzasales.co.th

Agent :

